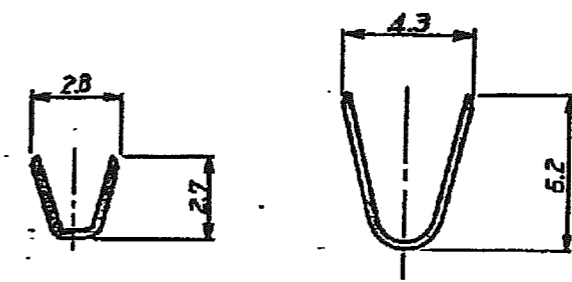
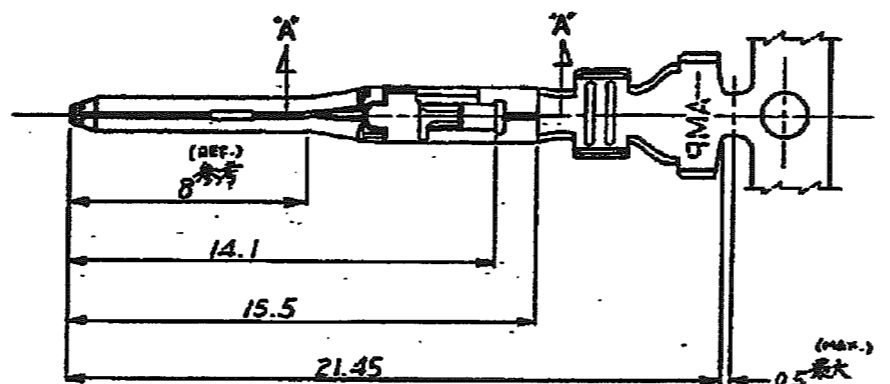
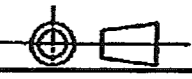


4

3

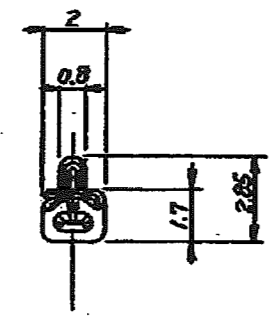
2

三 角 法 (THIRD ANGLE PROJECTION)

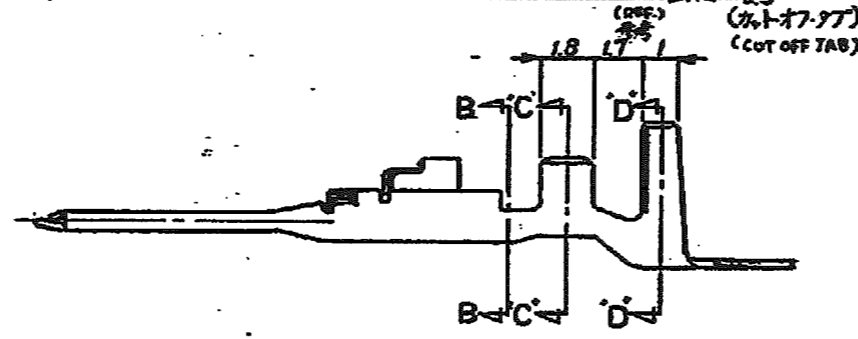


断面 C-C (SECT.)

断面 D-D (SECT.)



断面 B-B (SECT.)



断面 A-A (SECT.)

- 注: 1. 適用規格
 製品規格 108-5302
 取付適用規格 114-5142
 取扱説明書 IS-503J

NOTES: 1 APPLICABLE SPEC
 PRODUCT SPEC: 108-5302
 APPLICATION SPEC: 114-5142
 2. INSTRUCTION SHEET, IS-503J

175154-2	---	錫めっき黄銅 (PRE TINNED BRASS)	175150-2
175154-1	---	錫めっき銅合金 (PRE TINNED COPPER ALLOY)	175150-1
パラレル端子型番 (L.P. P/N)	仕上 (FINISH)	材 料 (MATERIAL)	型番 (P/N)

STE TE Connectivity

品名 (NAME) (TAB CONTACT AMP UNIVERSAL POWER CONN.)
 77-コネクタ, アンバー-ユニバーサルパワー-コネクタ

DR. M. A. I. 1/21/97	DE. M. I. 1/21/97	CHK. S. 1/21/97	APP. S. 1/21/97
----------------------	-------------------	-----------------	-----------------

SIZE	LOC	REV. (NO.)
B	J	C-175150
RE (SCALE)	REV.	SHEET
5-1	C1	---

C1	REVISED PER ECO-11-005030	RK	HMR	2000011
LTR	SEE PREVISION RECORDS	DR.	CHK.	DATE

単位: 15 DIMENSIONS IN MM DO NOT SCALE PRINT

PRINT COPY

(CUSTOMER DRAWING) 参 考 図 面