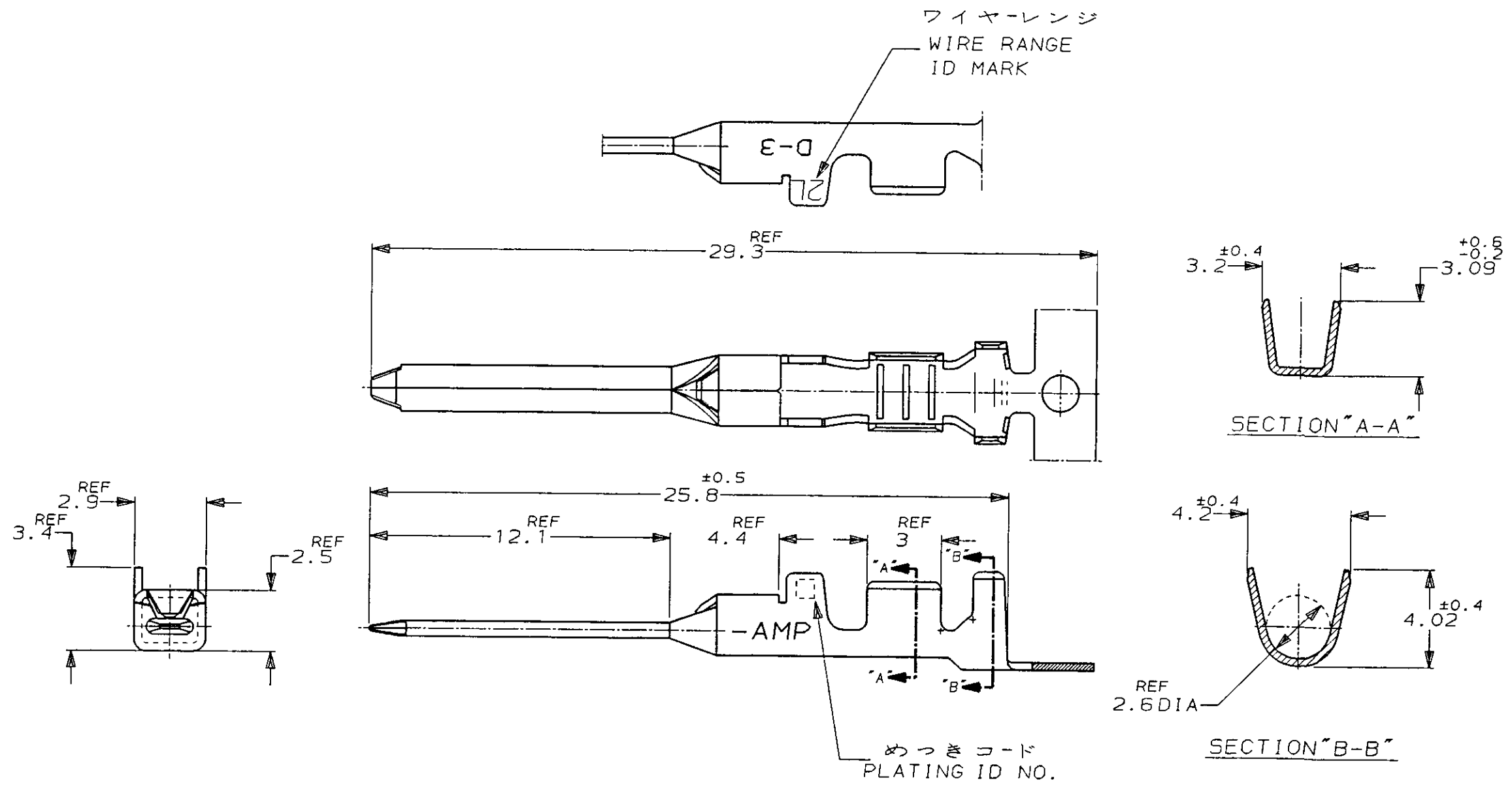


NUMBER 917485
METRIC

PRINT DIST
単位: 概 DIMENSIONS IN MM. DO NOT SCALE PRINT



注記
△ 金めっきは接触部のみとする

NOTE
△ GOLD-PL. CONTACT AREA ONLY

5	光沢錫めっき (BRIGHT TIN-PL.)	-5	-5
3	△ 0.76μm 最小金めっき (0.76μm MIN. Au-PL.)	-3	-3
2	△ 0.38μm 最小金めっき (0.38μm MIN. Au-PL.)	917512-2	917485-2
めっきコード (PL. ID NO.)	仕上 (FINISH)	単体 (L/P)	型番 (P/N)

Copyright ©1995 年 日本エー・エム・ピー株式会社		Copyright ©1995 AMP (Japan), LTD. ALL RIGHTS RESERVED.		AMP		日本エー・エム・ピー株式会社 Tokyo, Japan		
組合電線断面 (WIRE RANGE) AWG 16-14		被覆外径 (INSULATION DIA.) 2.2-2.8 mmφ		名称 (NAME) "2L" SIZE (DYNAMIC D-3 SERIES TAB. CONTACT) ダイナミック D-3 シリーズ タブコンタクト				
材料 (MATERIAL) (COPPER ALLOY) 銅合金		仕上 (FINISH) (SEE TABLE) 表参照		一般公差 (GENERAL TOLERANCE)		SIZE	LOC	番号 (No.)
A REVISED (FJ00-2906-95) KI Y.I. 31/JUL/95		DR. 27/APR/95 DE. 27/APR/95		10以下: ±0.2 10以上 30以下: ±0.25 30以上 100以下: ±0.3 角度: ±3°		B	J	917485
O RELEASED (FJ00-1975-95) KI S.M. 28/APR/95		CHK. 28/APR/95 APP. 28/APR/95		尺度 (SCALE)		REV.	SHEET	
LTR 変更 (REVISION RECORD) DR CHK DATE		S. MAYABE S. MAYABE		5-1		A	1 OF 1	

AMP-J
REV. 10/83

(CUSTOMER DRAWING) 参考 面