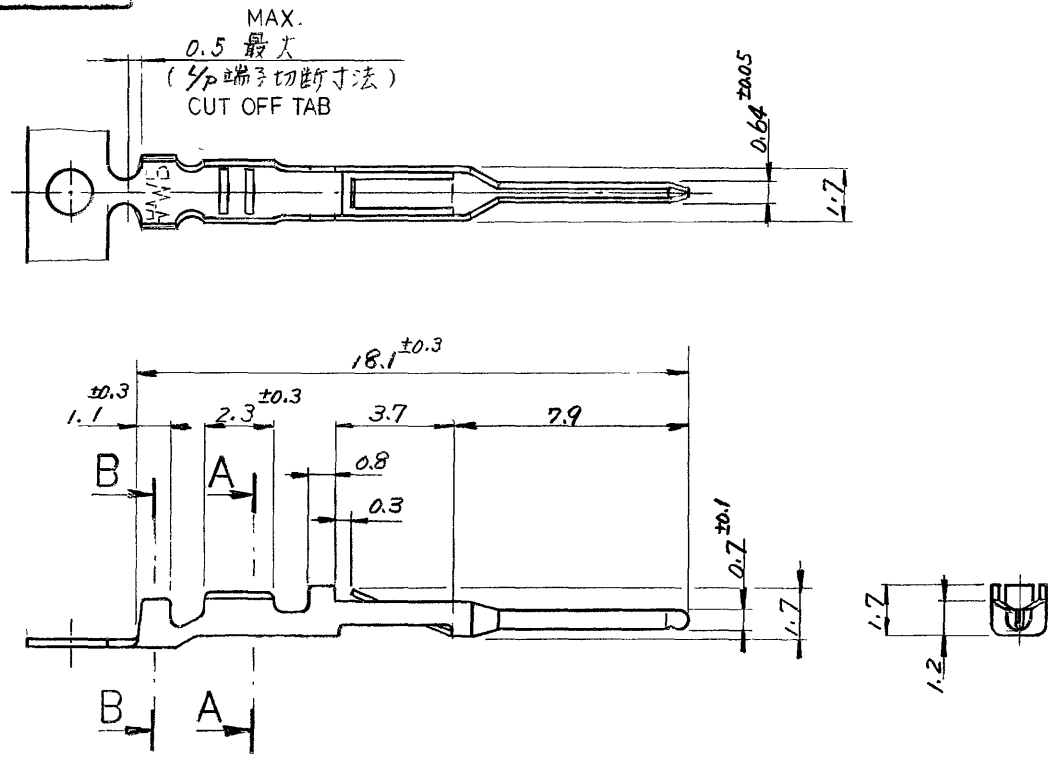


C-170376

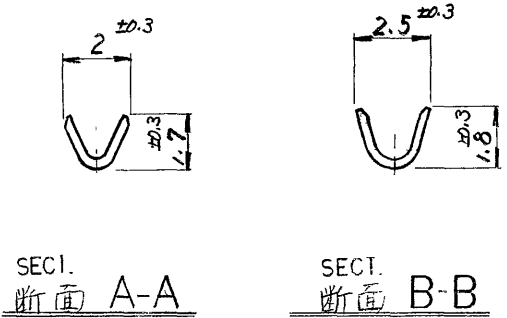
一般公差	
10以下	± 0.2
10を越え30以下	± 0.25
30を越え100以下	± 0.3
角度	± 3°

GENERAL TOLERANCE
± 0.2



注 NOTES ;

- 使用ハウジング APPLICABLE HOUSINGS
 { 172213-□ : パネル取付型 PANEL MCUNT TYPE
 { 172211-□ : 宙吊り型 FREE HANGING TYPE
 - 適用規格 SPECIFICATIONS
 { 108-5118 : 製品規格 PRODUCT SPEC.
 { 114-5035 : 取付適用規格 APPLICATION SPEC.
 - バラ状端子用手動工具 724685-1 HAND TOOL
- △ めっき仕様 : ニッケル下地、接触ピン部のみ金めき0.38μ以上
 FINISH : 0.00038 MIN GOLD PLT AT PIN AREA OVER NI PLT.



↑ -3	磷青銅 0.2厚 △	PHCS-BZ 0.2t △	↑ -3
↑ -2	錫めっき青銅 0.2厚	PRE-TIN PLT PHCS-BZ 0.2t	↑ -2
170429-1	錫めっき黄銅 0.2厚	PRE-TIN PLT BRASS 0.2THK	170376-1
バラ状端子 LOOSE PIECE	材質・仕上 MATERIAL & FINISH	型番 PART No.	

PRINT DIST 4

DIMENSIONS IN MM EX NOT TO SCALE

単位・寸

4	LTR	変更 (REVISION RECORD)	DR	CHK	DATE
	DR	N. Otsu 5/26/80	DE.	N. Otsu 9/30/80	
	CHK	N. Otsu 9/30/80	APP		

C1 ADDED ENGLISH (J-10681) 1/2 80		表参照 SEE TABLE		日本エー・エム・ピー株式会社 TOKYO, JAPAN
C	-3の材料変更 J81-6087	7-3 81	表参照 SEE TABLE	
B1	-3追加 J81-59-9	2-23 81	表参照 SEE TABLE	
B	変更 J81-5789	9/30 80	0.14~0.52 mm (#20-#26)	
A	再:FN	9/30 80	1.1~1.9 mm (#16-#10)	
公差 (TOLERANCE) ±0.1 EXCEPT (±0.05) AS NOTED		尺寸 (SCALE)	4-1	REV
名称 (NAME)		LOC	SIZE	番号 (NO)
E1シリーズ コネクタ、ピンコネクタ (AWG#20-26)		JA	C-170376	C1
PIN CONTACT (AWG#20-#26) - E1 SERIES CONNECTOR				